

# MEMO EUROPE



**Montagehandleiding**

**Fitting instructions**

**Montageanleitung**

**Plan de montage**

**Van-Swing**

Zwenkmodulee  
Pivoting system  
Drehsystem  
Système Pivotant

**Art. no. 25500/25503**

Memo Europe BV  
Achterlaan 1-3, 2665 LZ Bleiswijk  
Nederland / The Netherlands  
+31 (0)10 5190201 / info@memo-europe.nl

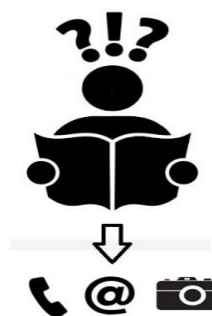
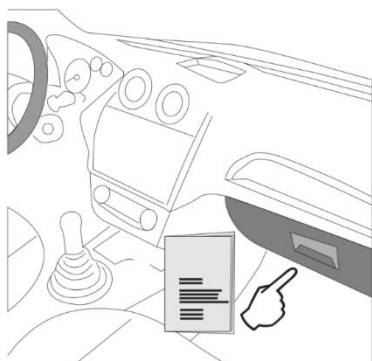
**REVISIE / REVISION / RÉVISION**  
006 / januari 2020

**LET OP!** Montage dient te allen tijde te gebeuren door een vakbekwaam persoon. Deze instructie is een algemene richtlijn. Er zijn veel verschillende typen kampeerauto's in omloop. Technisch inzicht, inventiviteit en behendigheid van de monteur zijn vereisten voor correcte montage. Wij adviseren om bouten en moeren in eerste instantie handvast te draaien. Wanneer de Van-Swing op de juiste plaats en correct gemonteerd is, kan men volgens het schema op pagina 3 alle bouten en moeren aandraaien. Lees deze montagehandleiding zorgvuldig door en vergewis u van de inhoud hiervan alvorens aan te vangen met de montage. Eventuele wijzigingen aan (de inhoud van) het product alsmede de handleiding zonder verdere kennisgeving hiervan vooraf zijn rechtens voorbehouden. Schade aan voertuig of product, voortvloeiend uit een onzorgvuldige montage of niet uitgevoerd door een vakbekwaam persoon, leidt onherroepelijk tot het vervallen van de garantie op het product en in het bijzonder de bepalingen die onder de Wet Aansprakelijkheid vallen. In het geval van vragen, verzoeken wij u ons telefonisch of per e-mail te contacteren.

**PLEASE NOTE!** Fitting should be executed by a skilled and approved fitter. These instructions are merely just a guideline to fit the Van-Swing, as there are many different types of motorhomes. Please note that technical knowledge of the vehicle and being innovative are crucial skills for the fitter. Bolts and nuts are advised not to be tightened at first instance but only when the Van-Swing is fitted in the right position. Please assure that these fitting instructions are read and fully understood before commencing installation. Contents of these kits and their fitting manuals are subject to alteration without prior notice. We would expressly point out that fitting which has not been carried out properly by a competent technician will result in cancellation of any right to damage compensation, in particular those arising from the product liability act. If you have any questions, please feel free to contact us per telephone or e-mail.

**ACHTUNG!** Einbau von einer Van-Swing sollte immer gefertigt werden von einer befähigten Mechaniker. Diese Montageanleitung ist eine allgemeine Richtlinie für Einbau, es gibt viele Arten von Reisemobile. Technische Kenntnisse, Kreativität und Behendigkeit sind wesentliche Bedingungen und erforderlich für gründliche Einbau. Empfiehlt wird die Befestigungsschraube und Muttern aus erster Hand zu drehen und nur denn fest zu drehen wenn es völlig ausgerüstet ist. Demnach sind sämtliche Befestigungsschraube und Muttern mit den angegebenen Drehmomenten auf Seite 3 nachzuziehen. Lese Sie vor dem Einbau diese Montageanleitung sorgfältig und gewissenhaft durch. Das Recht zu Änderungen an Inhalt von Montagesatz und Einbauanleitung bleibt vorbehalten. Beachten Sie bitte, dass bei Schäden in Folge unsachgemäßen einbau sämtliche Garantieansprüche erlöschen, insbesondere solche die das Produkthaftungsgesetz betreffen. Bei zusätzlich auftretenden Fragen wenden Sie sich bitte unbedingt telefonisch oder per E-Mail an uns.

**ATTENTION!** Le montage doit être effectué par un mécanicien professionnel, qualifié et compétent en tout temps. Le plan de montage est seulement une directive générale, à raison de l'existence des plusieurs types des camping-cars. En premier lieu serrez tous les boulons et écrous avec la main et après resserez tous conformément la diagramme à la page 3. Avant de resserrer tous les boulons et écrous, assurez-vous que l'extension est placé dans la position correcte. Avant de procéder à installation, lisez ce plan de montage attentivement. Le contenu de ces kits, ainsi que des guides de montage qui les accompagnent est sujet à modifications sans préavis. Nous tenons à insister tout particulièrement sur le fait que si ce produit n'est pas monté correctement par un technicien compétent, aucun droit de compensation ne sera recevable en cas de dommages, notamment les droits en vertu de la loi concernant la responsabilité à l'égard des produits. Si vous avez des questions n'hésitez pas à nous contacter par téléphone ou par e-mail.

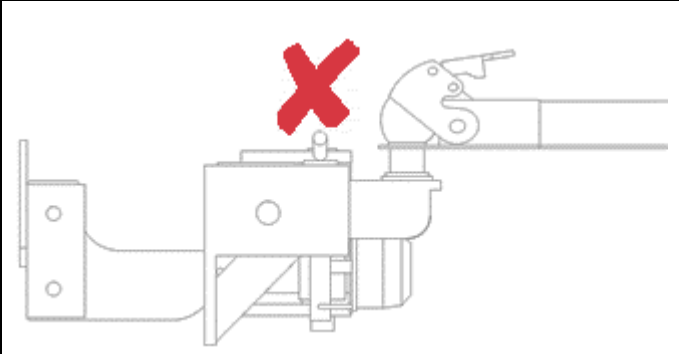
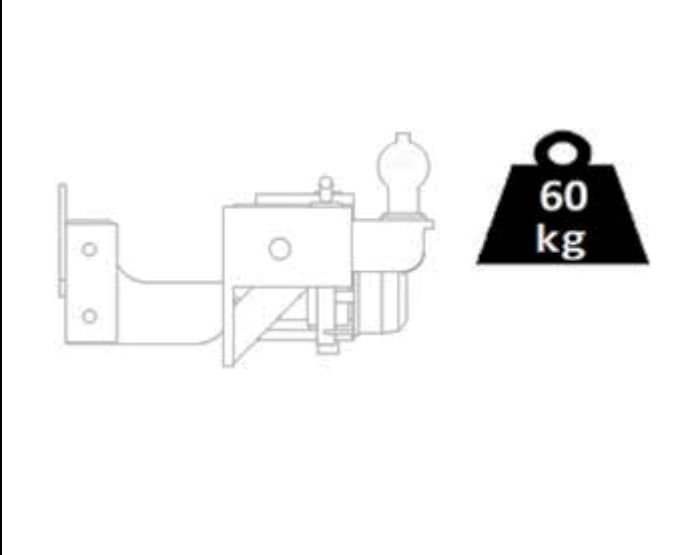



+ 31 (0)10 519 02 01  
info@memo-europe.nl

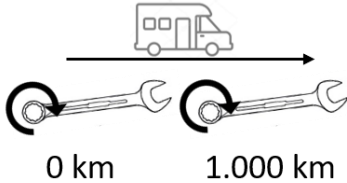
De Van-Swing is geschikt voor de volgende voertuigen:

**Artikelnummer Voertuig**

25500	Fiat Ducato X250/X290 (rechtsdraaiend)
25503	Fiat Ducato X250/X290 (linksdraaiend)
25501	Volkswagen T5/T6 (rechtsdraaiend)
25502	Renault Master (rechtsdraaiend)

	<p>Afb. 1</p> <ul style="list-style-type: none"> <li>• <b>De Van-Swing is zonder uitzondering, niet geschikt voor het trekken van een aanhanglast!</b></li> <li>• The Van-Swing is not suited for towing any objects, without exception!</li> <li>• Das Ziehen einer Anhängelast mit der Van-Swing ist, ohne Ausnahme, unzulässig !</li> <li>• Tour remorquage avec le Van-Swing est stricte—ment interdit, sans exception !</li> </ul>
	<p>Afb. 2</p> <ul style="list-style-type: none"> <li>• <b>De Van-Swing heeft een maximaal draaggewicht van 60 kg. De maximale achterasbelasting van het voertuig dient te allen tijde te worden gerespecteerd!</b></li> <li>• The Van-Swing has a maximum payload of 60 kg. The permissible rear axle load of the vehicle must be respected and is not to be exceeded under any circumstance!</li> <li>• Der Van-Swing Fahrradträger ist für eine Belastung von 60 kg ausgelegt. Der zulässigen Hinterachslast des Fahrzeugs darf nicht überschritten werden und ist zu gewährleisten.</li> <li>• Le porte-vélo Van-Swing a une charge utile maximale de 60 kg. Il faut respecter, et veillez à ne pas dépasser, la charge autorisée sur l'essieu arrière du véhicule en tout temps.</li> </ul>

<b>Type</b>	Model – Type – Type	<b>25500/25503</b>	
<b>Eigengewicht</b>	Dead weight - Eigengewicht – Poids propre	<b>22 kg</b>	
<b>Draaggewicht</b>	Payload- Nutzlast – Charge utile	<b>60 kg</b>	
<b>Breedte</b>	Width – Breite -Largeur	<b>930 mm</b>	
<b>Diepte</b>	Depth – Tiefe – Profondeur	<b>205 mm</b>	

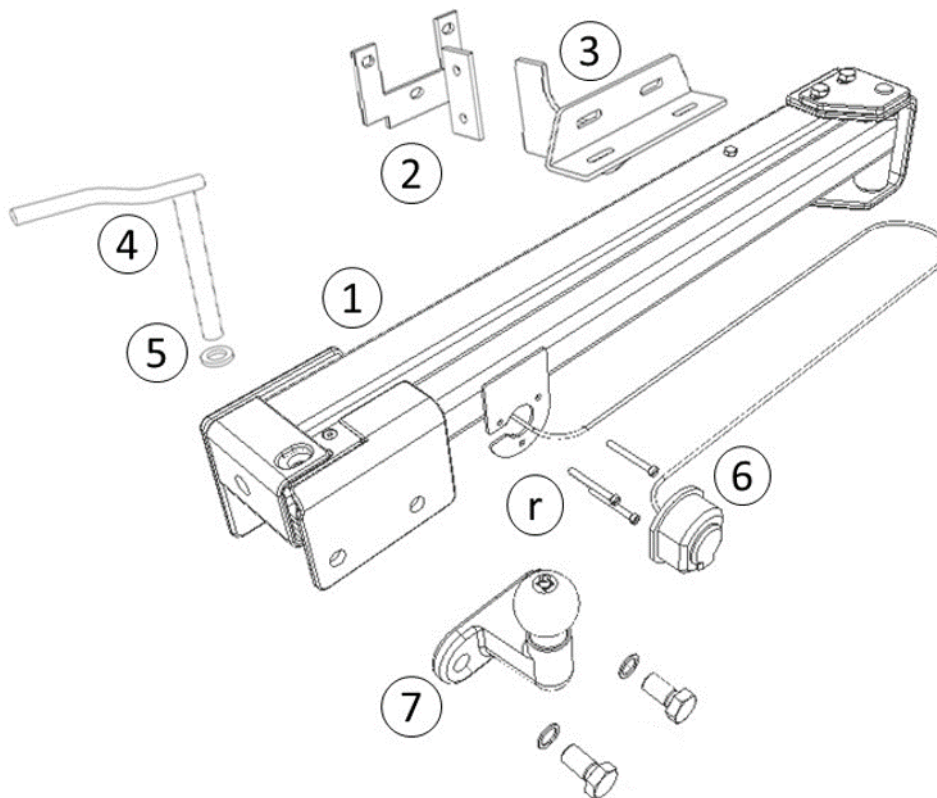
	M6	M8	M10	M12	M14	
N/m	<b>10</b>	<b>25</b>	<b>55</b>	<b>85</b>	<b>640</b>	

## LEGENDA

✓	<ul style="list-style-type: none"> <li>• <b>Correct gebruik</b></li> <li>• Proper use</li> <li>• Ordnungsgemäße Verwendung</li> <li>• Utilisation appropriée</li> </ul>	✗	<ul style="list-style-type: none"> <li>• <b>Onjuist gebruik</b></li> <li>• Incorrect use</li> <li>• Falsche Verwendung</li> <li>• Utilisation inappropriée</li> </ul>
⏳	<ul style="list-style-type: none"> <li>• <b>Kortstondig gebruik</b></li> <li>• Short term use</li> <li>• Kurzfristige Nutzung</li> <li>• Utilisation à court terme</li> </ul>	🕒	<ul style="list-style-type: none"> <li>• <b>Langdurig gebruik</b></li> <li>• Long term use</li> <li>• Langfristige Nutzung</li> <li>• Utilisation prolongée</li> </ul>
↔+	<ul style="list-style-type: none"> <li>• <b>Monteer links én rechts</b></li> <li>• Fit both right and left side</li> <li>• Links und Rechts montieren</li> <li>• Monter droite et gauche</li> </ul>	↶	<ul style="list-style-type: none"> <li>• <b>Beweeg in deze richting</b></li> <li>• Move item in this direction</li> <li>• In diese Richtung bewegen</li> <li>• Déplacer dans cette direction</li> </ul>
↻	<ul style="list-style-type: none"> <li>• <b>Vastdraaien</b></li> <li>• Tighten</li> <li>• Festdrehen</li> <li>• Serrer</li> </ul>	↺	<ul style="list-style-type: none"> <li>• <b>Losdraaien</b></li> <li>• Loosen</li> <li>• Losschrauben</li> <li>• Desserrer</li> </ul>
⚠⚡	<ul style="list-style-type: none"> <li>• <b>Voorzichtig: elektronica</b></li> <li>• Caution: electrics</li> <li>• Vorsicht: Elektrik</li> <li>• Prudence: électriques</li> </ul>	🔪	<ul style="list-style-type: none"> <li>• <b>Boren vereist</b></li> <li>• Drilling required</li> <li>• Bohren erforderlich</li> <li>• Perçage nécessaire</li> </ul>

**Explosietekening onderdelen**

Exploded view spare parts– Explosionszeichnung Ersatzteile – Vue explosée pièces de rechange



- **Controleer alle onderdelen op aanwezigheid en schade alvorens aan te vangen met de montage.**
- Please check if all contents are present and undamaged before commencing any installation procedures.
- Bitte überprüfen Sie ob die Inhalte komplett und unbeschädigt ist bevor Sie anfangen mit der Montage.
- Avant procéder à l'installation vérifier que le contenu est complet et ne présente aucun dommage.

De Van-Swing is geschikt voor de volgende voertuigen:

Artikelnummer	Voertuig	Start montage op pagina
25500	Fiat Ducato X250/X290 (rechtsdraaiend)	6
25503	Fiat Ducato X250/X290 (linksdraaiend)	6
25501	Volkswagen T5/T6 (rechtsdraaiend)	7
25502	Renault Master (rechtsdraaiend)	8

**25500 / 25503 VAN-SWING – DOOS 1 / BOX 1 (Fiat Ducato X250/X290)**

Pos.	Art. no.	Omschrijving – Description – Beschreibung - Description	Spec./Spez.	#
1	(L)H700-07	Draaimodule – pivoting beam – Schwenkmodul – Module pivotant		1

**25500 / 25503 VAN-SWING – DOOS 2 / BOX 2 (Fiat Ducato X250/X290)**

2	(L)H700-02	Harpstuk – Harp bracket – Harfeformige Halterung – Support de montage		1
3	H700-03	Draagarm – Support arm – Tragarm – Bars de support		1
4	600-90	Sluitpen – Locking pin – Steckbolzen – Goupille de verrouillage		1
5	GR3019	Rubberen ring – Rubber washer – Gummischeibe – Rondelle en caoutchouc		1
6	5092	Bedrading – Wiring – Verkabelung – Câblage		1
7	0410258-1	Van-Swingkogel – Threaded towball – Kupplungskogel – Boule d'attelage		1
8	0002	Trekhaakdop – Kugelkopfkappe – Cache boule attelage		1

**Zakje bevestigingsmaterialen (60020)**

a	TB-M8x25	Tapbout – Bolt – Bolzen – Boulon	M8x25	2
b	BB-M8x80	Borstbout – Bolt – Bolzen – Boulon	M8x80	1
c	BM- M8	Borgmoer – Locking nut – Sicherungsmutter – Écrou	M8	1
d	SR-M8	Sluitring – Flat washer – Scheibe – Rondelle	M8	1
e	CR-M8	Carrosseriering – Flat washer – Unterlegscheibe – Rondelle	M8	3
f	DMK-M8	Dopmoerkap – Nut cover – Mutter abdeckung – Capuchone écrou	M8	1
g	TB-M10x40	Tapbout – Bolt – Bolzen – Boulon	M10x40	1
h	TB-M10x40-F	Tapbout fijne draad – Bolt – Bolzen – Boulon	M10x40	2
i	BM-M10	Borgmoer – Locking nut – Sicherungsmutter – Écrou	M10	1
j	SR-M10	Sluitring – Flat washer – Scheibe – Rondelle	M10	3
k	TB-M12x40	Tapbout – Bolt – Bolzen – Boulon	M12x40	2
l	BM-M12	Borgmoer – Locking nut – Sicherungsmutter – Écrou	M12	2
m	SR-M12	Sluitring – Flat washer – Scheibe – Rondelle	M12	2
n	DMK-M12	Dopmoerkap – Nut cover – Mutter abdeckung – Capuchone écrou	M12	2
o	460232	Tie-wrap – Tie-wrap – Kabelbinder – Serre câbles	360x5mm	5
r	MS-M5x35	Metaalschroef – Metal screw – Metall Schraube – Vis en métal	M5x35	3
s	TR-M5	Tandveerring – Toothed ring - Zahnkranz - anneau denté	M5	3
t	SR-M5	Sluitring – washer – Scheibe - Rondelle	M5	3
u	CM-M5	Contramoeer – Nut – Mutter – Écrou	M5	3

**25501 VAN-SWING – DOOS 1 / BOX 1 (Volkswagen T5/T6)**

Pos.	Art. no.	Omschrijving – Description – Beschreibung – Description	Spec./Spez.	#
1	H700-07	Draaimodule – pivoting beam – Schwenkmodul – Module pivotant		1

**25501 VAN-SWING – DOOS 2 / BOX 2 (Volkswagen T5/T6)**

2	H700-04	Hoekprofiel – Corner profile – Eck Profil – Profil d'Angle		1
3	H700-05	Draagarm – Support arm – Stützarm - bras de support		1
4	600-90	Sluitpen – Locking pin – Steckbolzen – Goupille de verrouillage		1
5	GR3019	Rubberen ring – Rubber washer – Gummischeibe – Rondelle en caoutchouc		1
6	5092	Bedrading – Wiring – Verkabelung – Câblage		1
7	0410258-1	Van-Swingkogel – Threaded towball – Kupplungskogel – Boule d'attelage		1
8	0002	Trekhaakdop – Kugelkopfkappe – Cache boule attelage		1

**Zakje bevestigingsmaterialen (60020)**

a	TB-M8x25	Tapbout – Bolt – Bolzen – Boulon	M8x25	2
b	BB-M8x80	Borstbout – Bolt – Bolzen – Boulon	M8x80	1
c	BM- M8	Borgmoer – Locking nut – Sicherungsmutter – Écrou	M8	1
d	SR-M8	Sluitring – Flat washer – Scheibe – Rondelle	M8	1
e	CR-M8	Carrosseriering – Flat washer – Unterlegscheibe – Rondelle	M8	3
f	DMK-M8	Dopmoerkap – Nut cover – Mutter abdeckung – Capuchone écrou	M8	1
g	TB-M10x40	Tapbout – Bolt – Bolzen – Boulon	M10x40	1
h	TB-M10x40-F	Tapbout fijne draad – Bolt – Bolzen – Boulon	M10x40	2
i	BM-M10	Borgmoer – Locking nut – Sicherungsmutter – Écrou	M10	1
j	SR-M10	Sluitring – Flat washer – Scheibe – Rondelle	M10	3
k	TB-M12x40	Tapbout – Bolt – Bolzen – Boulon	M12x40	2
l	BM-M12	Borgmoer – Locking nut – Sicherungsmutter – Écrou	M12	2
m	SR-M12	Sluitring – Flat washer – Scheibe – Rondelle	M12	2
n	DMK-M12	Dopmoerkap – Nut cover – Mutter abdeckung – Capuchone écrou	M12	2
o	460232	Tie-wrap – Tie-wrap – Kabelbinder – Serre câbles	360x5mm	5
r	MS-M5x35	Metaalschroef – Metal screw – Metall Schraube – Vis en métal	M5x35	3
s	TR-M5	Tandveerring – Toothed ring - Zahnkranz - anneau denté	M5	3
t	SR-M5	Sluitring – washer – Scheibe - Rondelle	M5	3
u	CM-M5	Contramoeer – Nut – Mutter – Écrou	M5	3

**Zakje bevestigingsmaterialen Volkswagen T5/T6 (60021)**

p	SR-M8	Sluitring – Flat washer – Scheibe – Rondelle	M8	1
q	DMK-M8	Dopmoerkap – Nut cover – Mutter abdeckung – Capuchone écrou	M8	1
r	CR-M8	Carrosseriering – Flat washer – Unterlegscheibe – Rondelle	M8	1
s	CR-M10	Carrosseriering – Flat washer – Unterlegscheibe – Rondelle	M10	1
t	BB-M8x80	Borstbout – Bolt – Bolzen – Boulon	M8x80	1
u	TB-M10x40	Tapbout – Bolt – Bolzen – Boulon	M10x40	1
v	BM-M8	Borgmoer – Locking nut – Sicherungsmutter – Écrou	M8	1



**25502 VAN-SWING – DOOS 1 / BOX 1 (Renault Master)**

Pos.	Art. no.	Omschrijving – Description – Beschreibung - Description	Spec./Spez.	#
1	H700-07	Draaimodule – pivoting beam – Schwenkmodul – Module pivotant		1

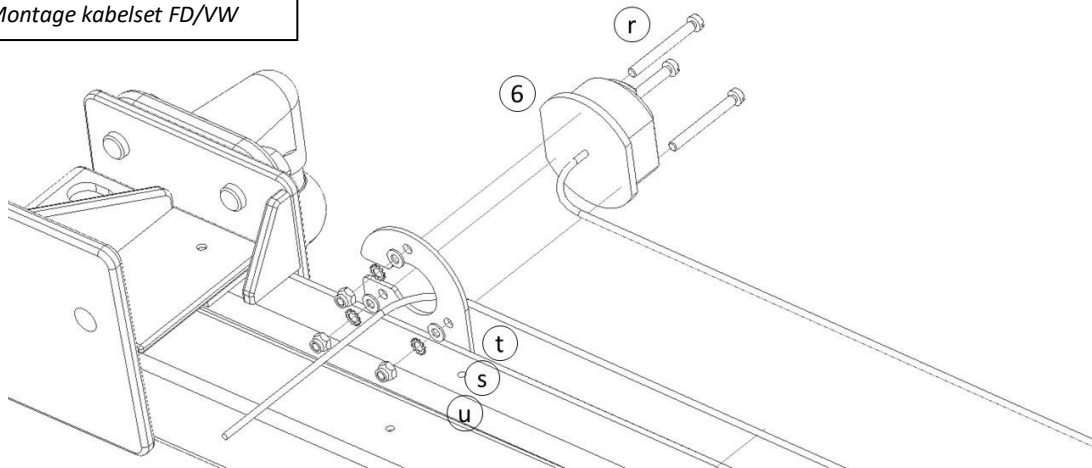
**25502 VAN-SWING – DOOS 2 / BOX 2 (Renault Master)**

2	H700-06	Hoekprofiel – Corner profile – Eck Profil – Profil d'Angle		1
4	600-90	Sluitpen – Locking pin – Steckbolzen – Goupille de verrouillage		1
5	GR3019	Rubberen ring – Rubber washer – Gummischeibe – Rondelle en caoutchouc		1
6	5092	Bedrading – Wiring – Verkabelung – Câblage		1
7	0410258-1	Van-Swingkogel – Threaded towball – Kupplungskogel – Boule d'attelage		1
8	0002	Trekhaakdop – Kugelkopfkappe – Cache boule attelage		1
<b>Zakje bevestigingsmaterialen (60020)</b>				
a	TB-M8x25	Tapbout – Bolt – Bolzen – Boulon	M8x25	2
b	BB-M8x80	Borstbout – Bolt – Bolzen – Boulon	M8x80	1
c	BM- M8	Borgmoer – Locking nut – Sicherungsmutter – Écrou	M8	1
d	SR-M8	Sluitring – Flat washer – Scheibe – Rondelle	M8	1
e	CR-M8	Carrosseriering – Flat washer – Unterlegscheibe – Rondelle	M8	3
f	DMK-M8	Dopmoerkap – Nut cover – Mutter abdeckung – Capuchone écrou	M8	1
g	TB-M10x40	Tapbout – Bolt – Bolzen – Boulon	M10x40	1
h	TB-M10x40-F	Tapbout fijne draad – Bolt – Bolzen – Boulon	M10x40	2
i	BM-M10	Borgmoer – Locking nut – Sicherungsmutter – Écrou	M10	1
j	SR-M10	Sluitring – Flat washer – Scheibe – Rondelle	M10	3
k	TB-M12x40	Tapbout – Bolt – Bolzen – Boulon	M12x40	2
l	BM-M12	Borgmoer – Locking nut – Sicherungsmutter – Écrou	M12	2
m	SR-M12	Sluitring – Flat washer – Scheibe – Rondelle	M12	2
n	DMK-M12	Dopmoerkap – Nut cover – Mutter abdeckung – Capuchone écrou	M12	2
o	460232	Tie-wrap – Tie-wrap – Kabelbinder – Serre câbles	360x5mm	5
r	MS-M5x35	Metaalschroef – Metal screw – Metall Schraube – Vis en métal	M5x35	3
s	TR-M5	Tandveerring – Toothed ring - Zahnkranz - anneau denté	M5	3
t	SR-M5	Sluitring – washer – Scheibe - Rondelle	M5	3
u	CM-M5	Contramoeer – Nut – Mutter – Écrou	M5	3

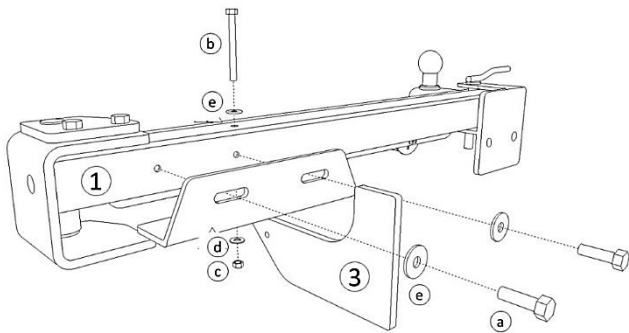


**MONTAGE VAN-SWING**

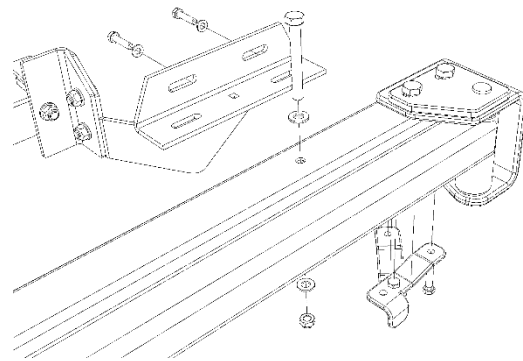
*Afbeelding 1: Montage kabelset FD/VW*



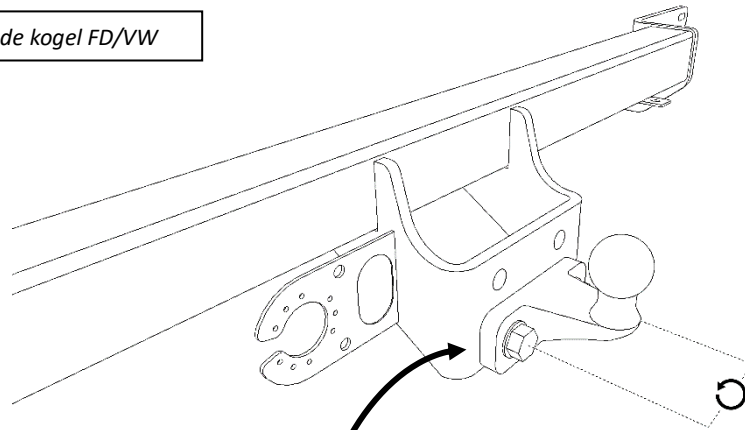
*Afbeelding 2: Montage draagarm FD*



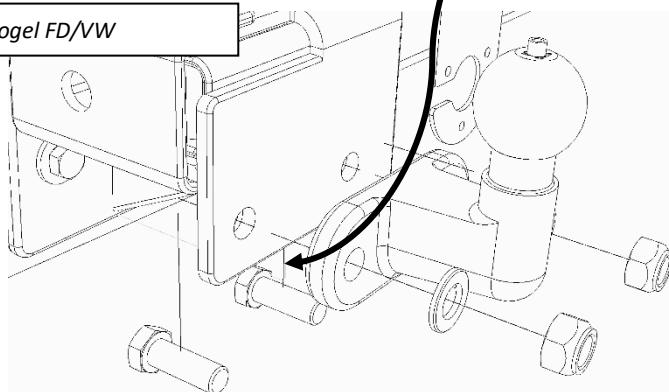
*Afbeelding 2: Montage dragarm VW*



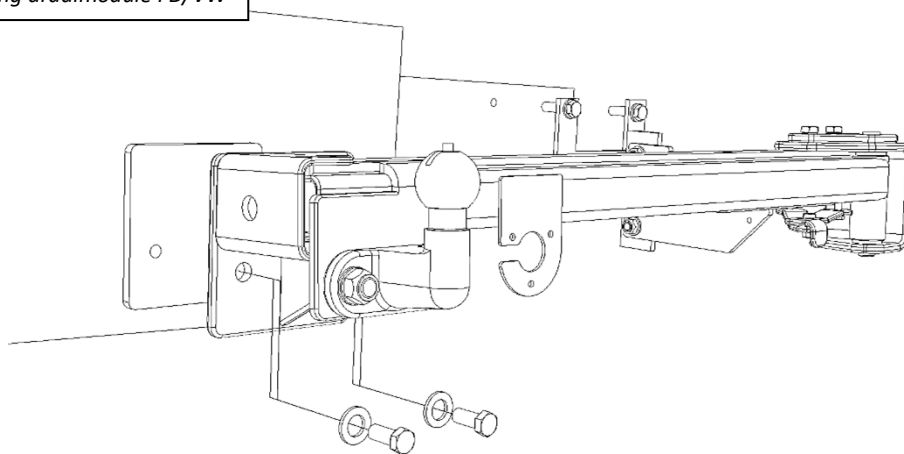
*Afbeelding 3: Demontage bestaande kogel FD/VW*



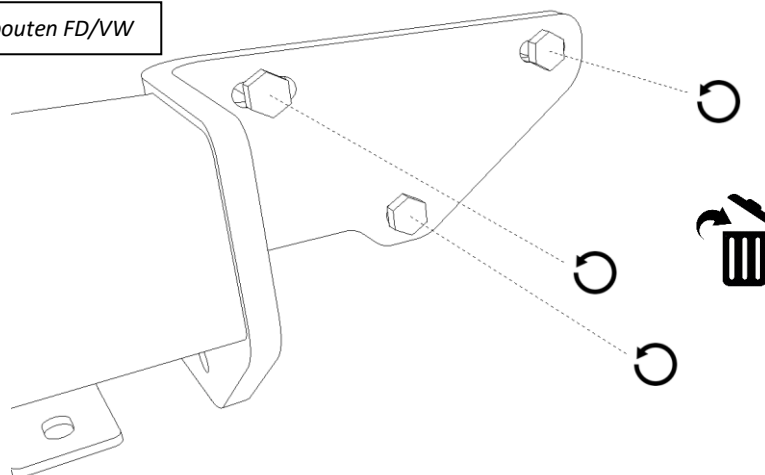
*Montage Van-Swing kogel FD/VW*



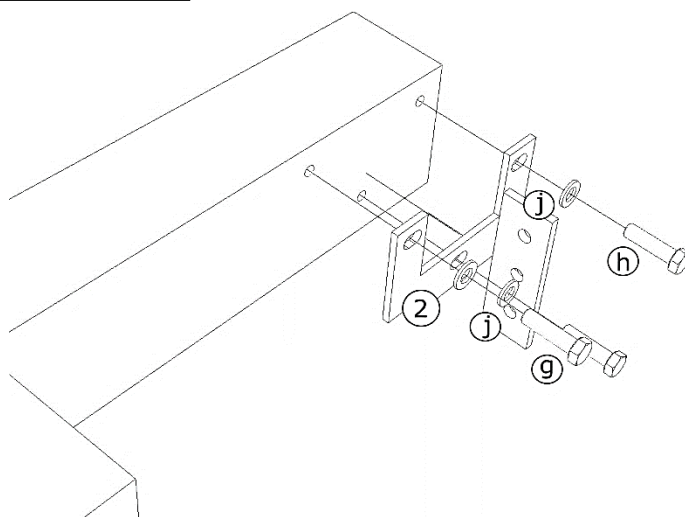
Afbeelding 5: Bevestiging draaimodule FD/VW



Afbeelding 6: Verwijdering bouten FD/VW

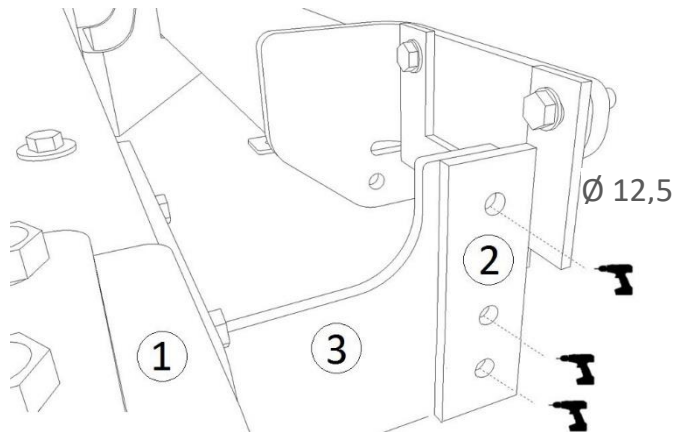


Afbeelding 7: Montage harpstuk FD



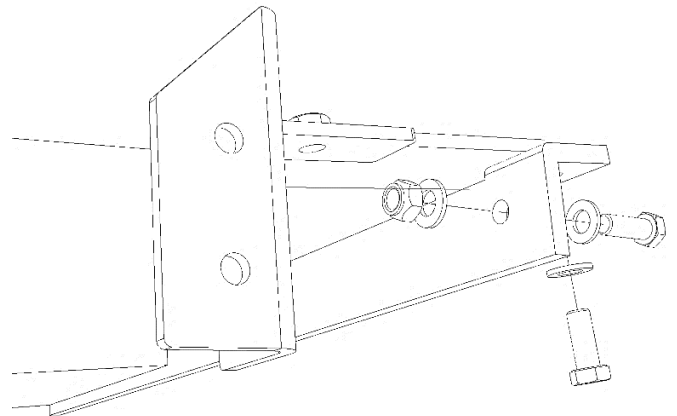
Afbeelding 8: Gaten boren FD

Boor gaten om de draagarm (3) met **minimaal** twee bouten (k) vast te zetten aan het harpstuk (2).

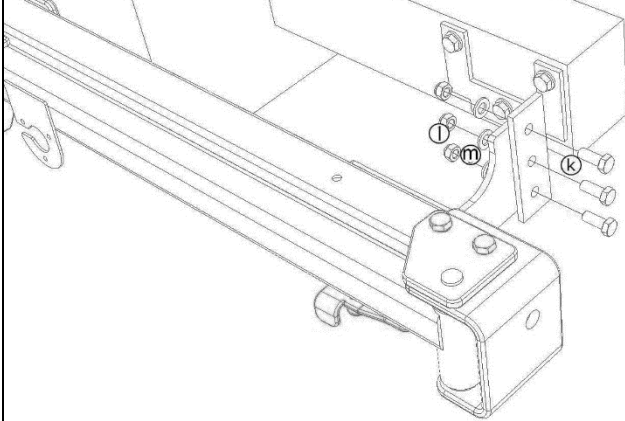


Afbeelding 8: Bevestiging VW

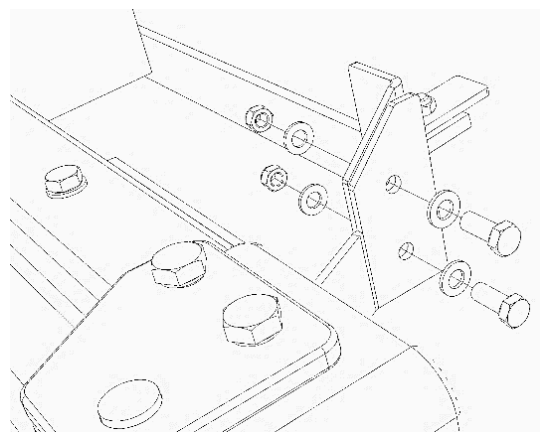
Voor de Volkswagen kunt u de bestaande gaten gebruiken.



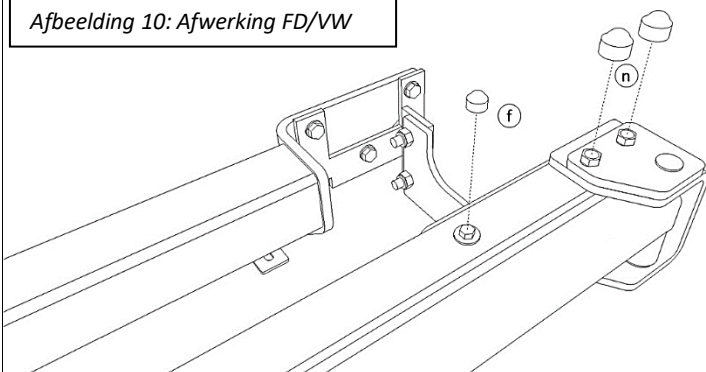
Afbeelding 9: Chassisbevestiging FD



Afbeelding 9: Chassisbevestiging VW



Afbeelding 10: Afwerking FD/VW



Memo-Europe B.V. biedt een garantietermijn van twee jaar aan op haar producten, geldig vanaf de leveringsdatum, overeenkomstig de afspraken in het Europese directief 1999/44/CE en de wet 23/2003. De garantie beperkt zich specifiek tot het vervangen van foutief geleverde producten en zal in geen enkel geval of enkele omstandigheid uitgebreid worden bij schade of (blijvend) letsel. Producten welke geproduceerd zijn door Memo-Europe B.V. zijn alleen te gebruiken voor het merk en type van het opgegeven voertuig. Het is absoluut verboden om deze chassisverlenging, op welke wijze dan ook, te modificeren. Indien aan deze conditie geen gevolg gegeven wordt, vervalt de wettelijke typegoedkeuring en daarmee tevens de garantie op dit product.

**LET OP!** Memo-Europe B.V. aanvaardt geen enkele aansprakelijkheid voor welke schade of defect dan ook, voortvloeiend uit foutieve montage en/of oneigenlijk gebruik.

Memo-Europe B.V. offers a two year warranty on their products from the delivery date onwards, according to the arrangements in the European Directive 1999/44/CE and law 23/2003. These warranty conditions are exclusively limited to the replacement of faulty products and will not be extended under any circumstance of damage and/or consequent harms. Chassis extensions, produced by Memo-Europe, are to be used exclusively for the type and brand of the vehicle it has been requested for. It is strictly forbidden to modify these chassis extension in any possible way. Any breach of this condition will lead to an immediate and unconditional cancellation of the type approval and with so the warranty on this product.

**PLEASE NOTE!** Memo-Europe B.V. cannot be held responsible nor accountable for any defect or damage caused by incorrect fitting or by any injudicious use.

Memo-Europe B.V. bietet eine Garantie auf seiner Produkten an, gültig für zwei Jahre ab des Abgabedatum, laut der europäischen Rechtlinie 1999/44/CE und dem Gesetz 23/2003. Die Garantie ist nur gültig für die Ersetzung der defekten Waren und auf keinem Fall für Schäden oder nachfolgenden Beschädigungen. Die Produkten sind exklusiv zu verwenden für das aufgegebenes Fahrzeug und sind für dieses Fahrzeug von Memo-Europe B.V. angepasst und hergestellt. Es ist strikt verboten an den Rahmenverlängerungen jeglicher Veränderung (z.B. zusätzliche Löcher, anschweißen von Teilen, Entfernung von Teilen) vorzunehmen. Die Nichteinhaltung dieser Bedingung hat die Ungültigkeit der Garantie und der Genehmigung/Gutachten zur Folge.

**ACHTUNG!** Memo-Europe B.V. haftet auf keinem Fall für entstehende Schäden am Fahrzeug, Produkte oder Personen zur Folge von fehlerhafte Montage oder unsachgemäße Verwendung.

Memo-Europe B.V. offre une garantie de ses produits pour une période de deux années à partir de la date de livraison conformément à ce qu'est disposé dans la directive européenne 1999/44/CE ainsi que la loi 23/2003 en étant limitée au remplacement de la marchandise défectueuse et dans aucun cas il sera étendues dégâts et intérêts. L'extension du châssis est fabriqué par Memo-Europe et exclusivement adaptable á la marque de ce véhicule désigné. Il est interdit de faire des modifications ou transformations sur l'extension du châssis. Le non-respect de cela donnera lieu à l'annulation immédiate de l'homologation et de la garantie du produit.

**ATTENTION!** Memo-Europe B.V. n'est pas responsable pour n'importe quelle dégât ou détérioration causée par mauvaise utilisation ou montage incorrect.